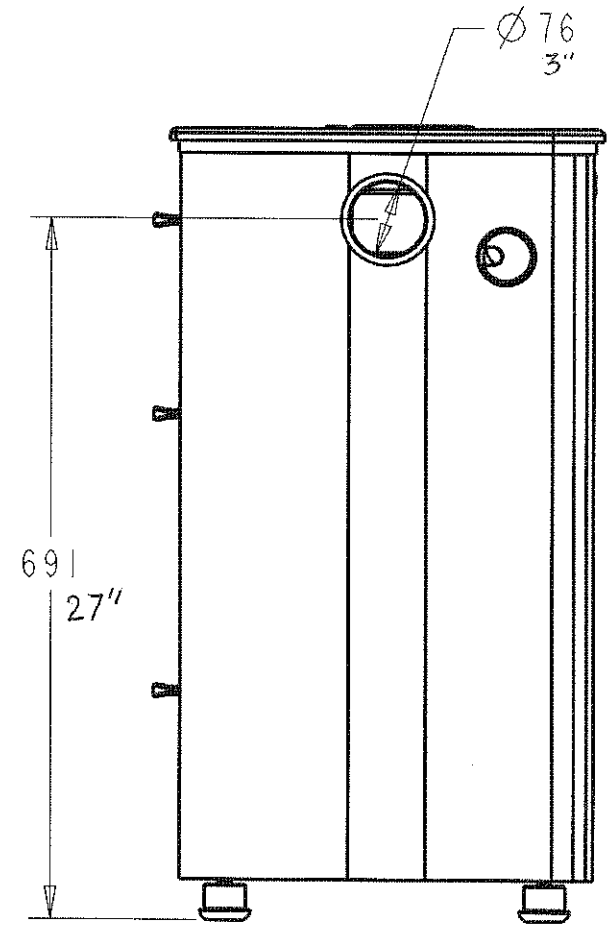
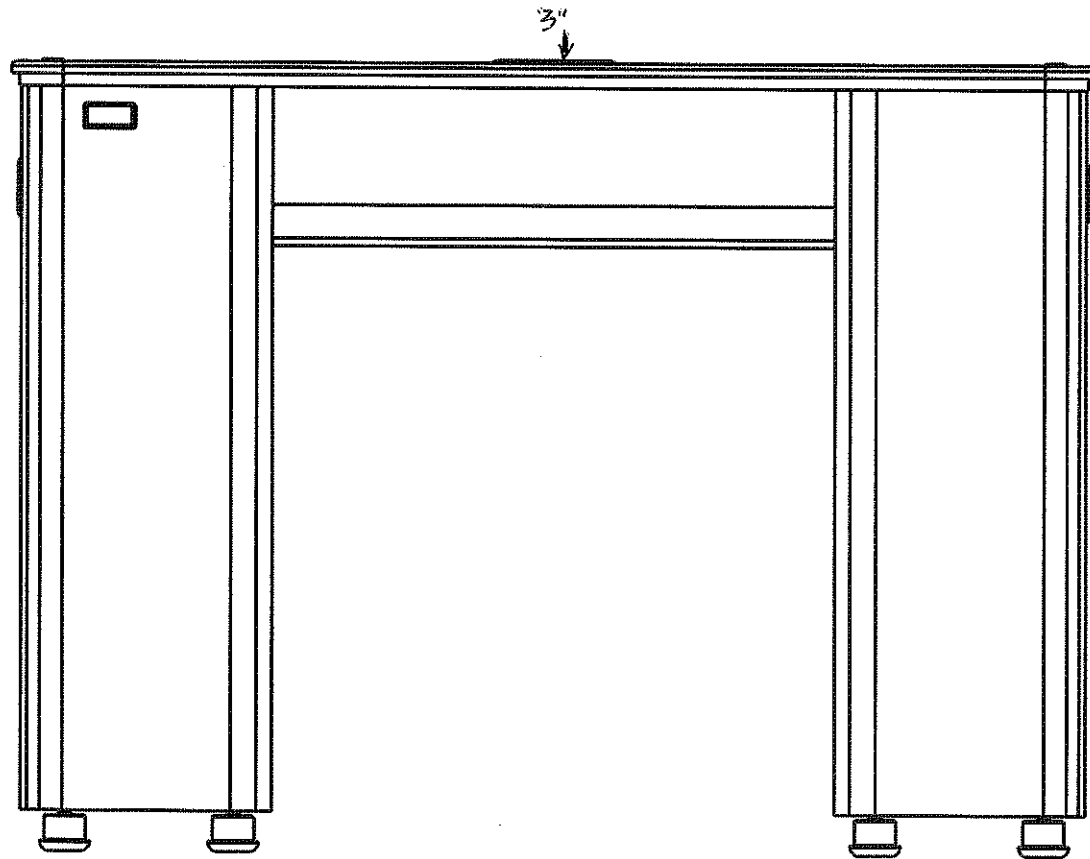
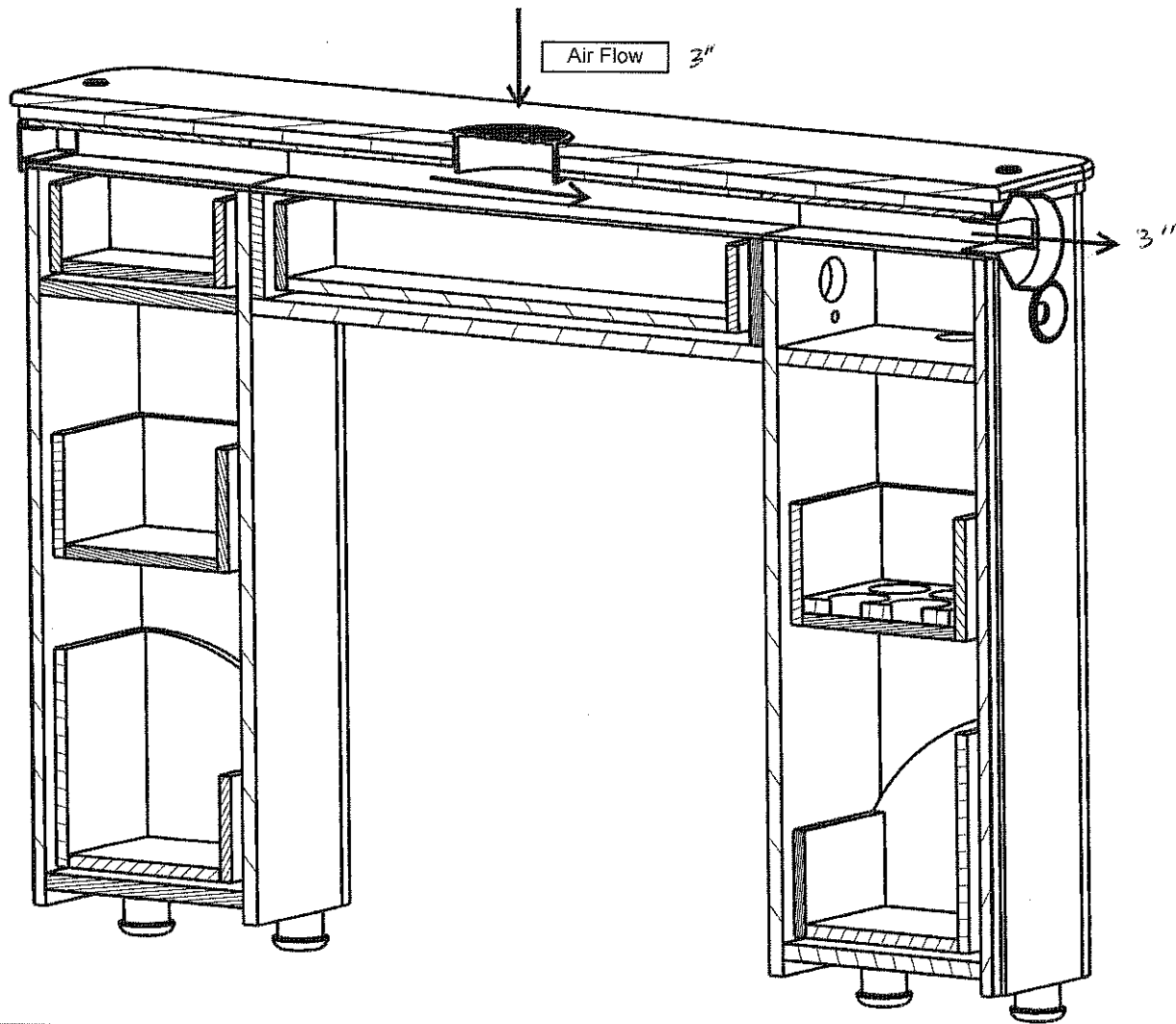
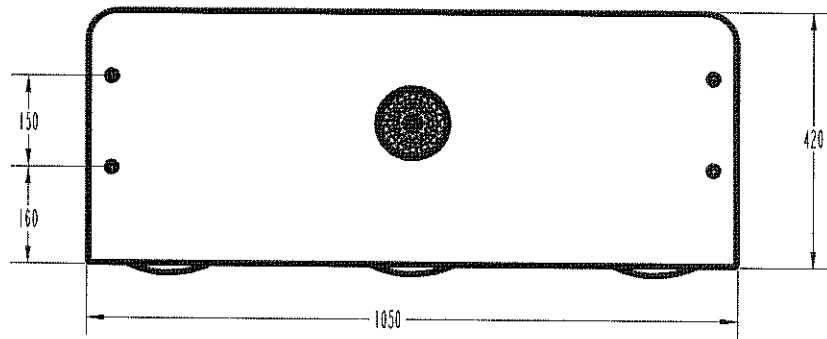
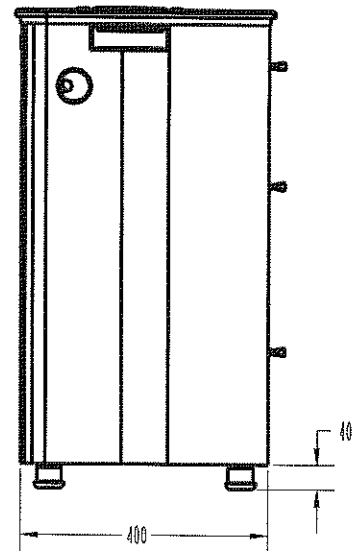
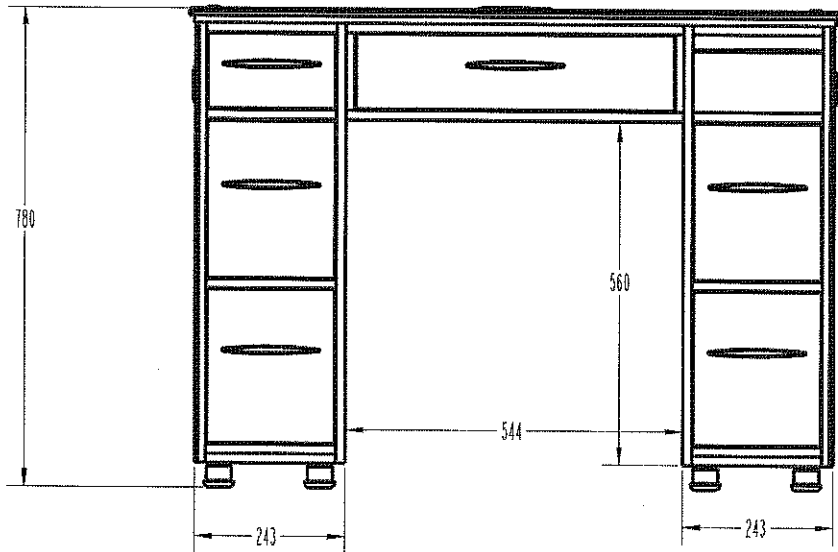


VM313 W/Vent





						N/V	Tên	Ký tên	Ngày						
						Thiết kế									
						Kiểm tra				Vật Liệu	Công		S/In		
						Duyệt							Cân nặng		
							CÔNG TY TNHH - MTV - TMSX L C LONG Lô Q-4, Q-5, Ngõ 8, KCN Long Hưng, xã Long Hưng, Huyện Cần Giuộc, Tỉnh Long An, VN Điện thoại: 08.38734100 - Fax: 08.38734483				D/Sai chung	CLBM chung	T s	T I	K/Th c
Yêu cầu kỹ thuật							Bnvsai								
Bản vẽ này là tài sản của công ty, không được sao chép và sử dụng mà không có sự cho phép của công ty.															



					NAV	Tên	Ký tên	Ngày							
					Thiết kế										
					Rev02				Vật Liệu	Công nghệ		S/ing			
					Rev01							Cần nng			
					Rev00										
					REV	Ngày	Ngày thay	Ký tên	Nội dung	Ký hiệu					
					Bnv sai										
Yêu cầu kỹ thuật															
					CÔNG TY TNHH - MTV - TMSX L C LONG										
					Lô Q-4, Q-8, Ngõ 8, KCN Long Hưng Hưng,										
					Xã Long Hưng, Huyện Cần Giuộc, Tỉnh Long An, VN										
					Điện thoại: 08.38734100 - Fax: 08.38734483										
					D/sai chung					CLBM chung					
					ISO 2768-CL					Ra,Rz.					
					2					T s T I K/Th c					
					A4										
B n v này là bản vẽ của công ty, không được sao chép và sử dụng mà không có sự cho phép của chúng tôi															